

# Maskon vaksineringsmaskin

– revolusjonerer og effektiviserer vaksineringen av fisk



# Én operatør, opp til 20 000 fisk/time

**Maskon Vaksineringsmaskin** er utviklet i nært samarbeide med verdens største aktører innen lakseoppdrett. Basert på omfattende kravspesifikasjoner har vi utviklet et system som gir betydelige besparelser i forhold til tradisjonelle metoder! Et grundig testprogram på flere store settefiskanlegg har resultert i et gjennomprøvd system med en solid, dokumentert ytelse.

## Lett å integrere, lett å bygge ut

Maskinen kan integreres med eksisterende bedøver eller utstyres med Maskons egen 2-kammer kontinuerlige bedøver. For ytterligere å sikre jevn flow og optimal kapasitetsutnyttelse kan systemet suppleres med Maskon bufferkar med matesystem.

## Svært høy vaksinekvalitet

Et kamerasystem styrer vaksineenhetene slik at stikkpunktet blir helt eksakt for hver enkelt fisk. Stikkpunkts nøyaktighet er over 98%, og dødelighet ved vaksinerings er under 0,02 %.

Stikkdybden stilles automatisk i forhold til lengden på fisken. Sensorer ved kanyle overvåker at stikk utføres og at vaksinen blir dosert korrekt i hver enkelt fisk. Ny vakuumteknikk for å holde fast fisken når den blir vaksinert gjør at stikkpunktet blir tilnærmet usynlig.

Vaksinen trenger ikke å tempereres før vaksinerings. En vannkappe med temperert vann, sikrer jevn og riktig temperatur på vaksinen.

## Én operatør, enkel betjening og høy oppetid

Innmating og ensretting av fisken skjer helautomatisk, med enkle roterende bevegelser. Kun én operatør er nødvendig for å betjene maskinen,

noe som gir store besparelser i forhold til tradisjonelle metoder. Maskinen kommuniserer med operatører ved hjelp av talemeldinger som sendes til headset på FM-båndet. Operatøren trenger derfor ikke oppholde seg ved maskinen kontinuerlig.

Ved bytte av kanyle stoppes kun den stikkenheten som kanylen skal byttes på, resten av maskinen går for fullt. Bytte av kanyle gjøres hurtig og uten bruk av verktøy.

## Automatisk vektsortering og utsortering

Fisk trenger ikke sorteres før vaksinerings, systemet sorterer selv fisken i inntil tre vektklasser som operatøren bestemmer innen 25-150g. Ulike rapporter som vekt, antall og kategorier, kan genereres automatisk.

## Overvåking, service og support

Alle anlegg supporteres fra Maskon remote over nett. Kontrollprosedyrer kan utføres i egne programmodus og styringen kan kommunisere med andre overordnede datasystemer.

Maskon Vaksineringsmaskin leveres med en drift- og serviceavtale som omfatter support, service, modifikasjoner og også alt av reservedeler. Dette sikrer høy driftssikkerhet og forutsigbar økonomi.



**Kun én operatør** er nødvendig for å betjene maskinen, som styres via et oversiktlig operatørpanel. Maskinen kommuniserer også med operatøren via talemeldinger.

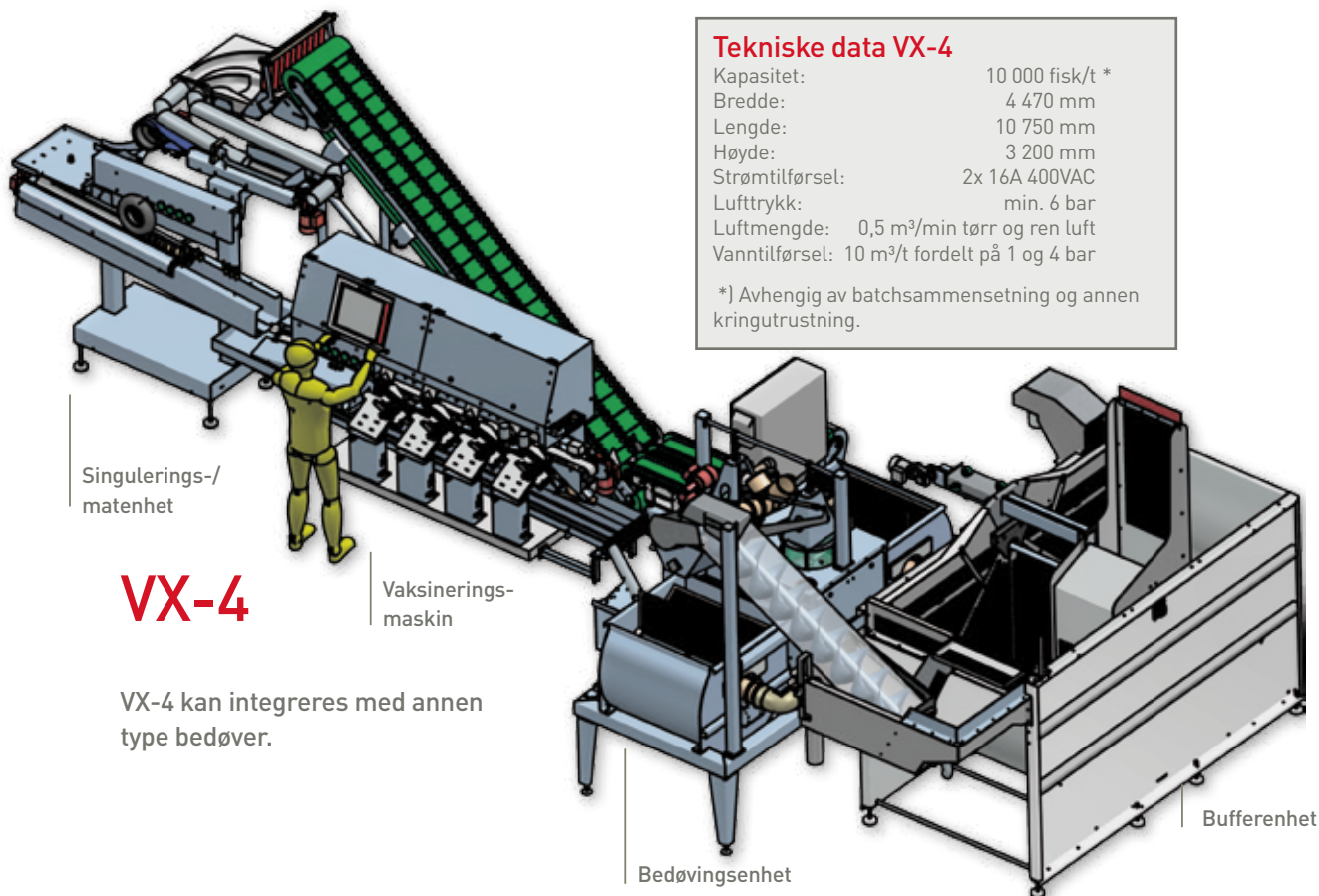


**Fisk i posisjon** for vaksinerings. Et kamerasystem styrer vaksineenhetene slik at stikkpunkt og -dybde tilpasses hver enkelt fisk. Nøyaktighet er over 98%.



**Fisk trenger ikke sorteres** før vaksinerings. Systemet sorterer selv fisken i tre vektklasser, og kan også utsortere fisk som er for små, deformert eller skadet.





### Tekniske data VX-4

Kapasitet:	10 000 fisk/t *
Bredde:	4 470 mm
Lengde:	10 750 mm
Høyde:	3 200 mm
Strømtilførsel:	2x 16A 400VAC
Luftrykk:	min. 6 bar
Luftmengde:	0,5 m <sup>3</sup> /min tørr og ren luft
Vanntilførsel:	10 m <sup>3</sup> /t fordelt på 1 og 4 bar

\*) Avhengig av batchsammensetning og annen kringutrustning.

Singularings-/matenhet

## VX-4

Vaksineringsmaskin

VX-4 kan integreres med annen type bedøver.

Bedøvingset

Bufferenhet

### Tekniske data VX-8

Kapasitet:	20 000 fisk/t *
Bredde:	4 470 mm
Lengde:	10 750 mm
Høyde:	3 200 mm
Strømtilførsel:	3x 16A 400VAC
Luftrykk:	min. 6 bar
Luftmengde:	1 m <sup>3</sup> /min tørr og ren luft
Vanntilførsel:	15 m <sup>3</sup> /t fordelt på 1 og 4 bar

\*) Avhengig av batchsammensetning og annen kringutrustning.

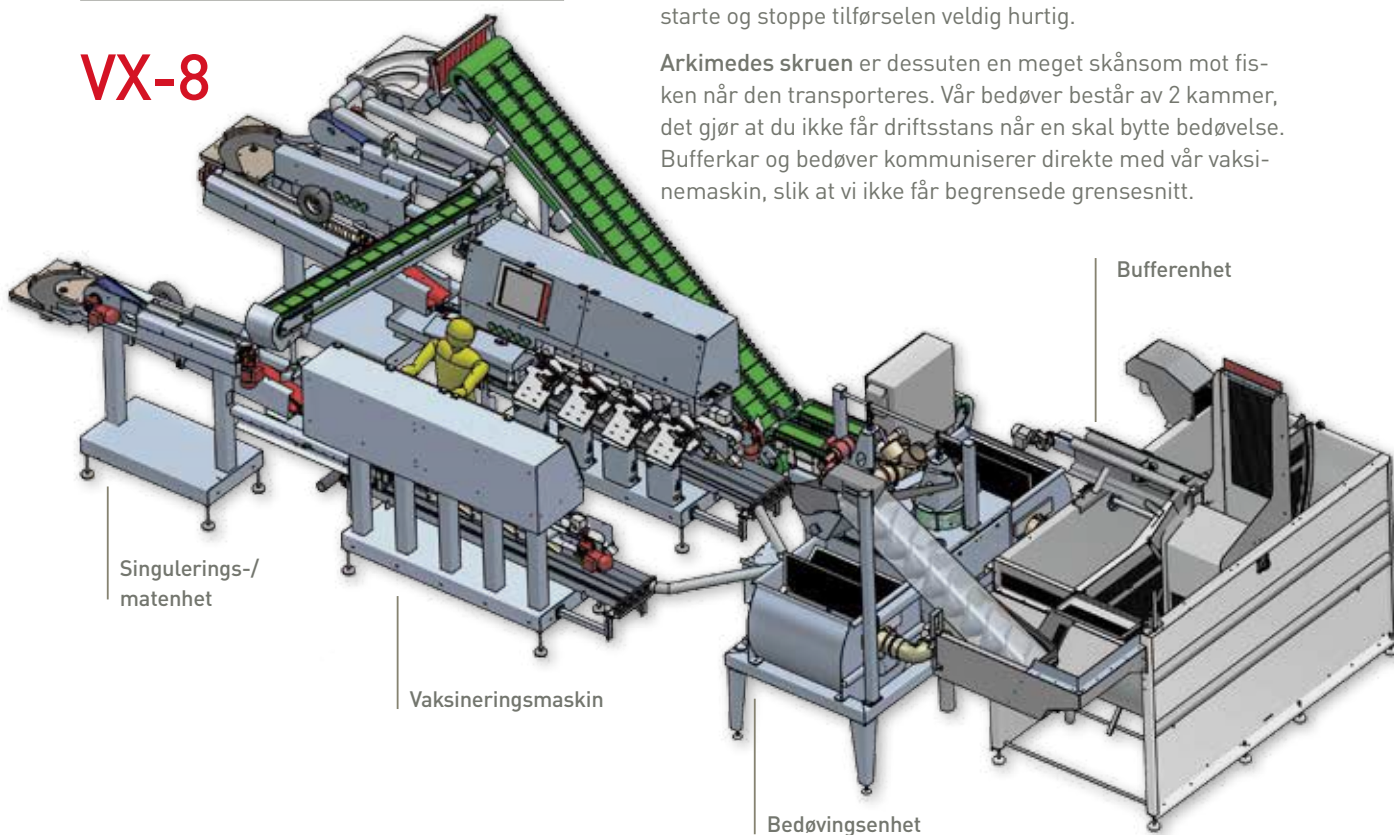
### Høy effektivitet som komplett løsning

Med Maskons bedøver og bufferkar vil tilførselen av fisk til vaksinemaskinen gå helt automatisk. Vi bruker data fra visionsystemet til å beregne gjennomsnittsvekta på fisken og ut fra de opplysningene vet vi hvor mye fisk som skal inn til vaksinemaskinen.

Systemet veier fisken inn til bedøveren, og får på den måten en veldig nøyaktig mengde fisk fra bedøveren hele tiden. Tilførselen av fisk til bedøver gjøres ved hjelp av en arkimedes skruer. Det gir oss mulighet til å regulere hastigheten, og starte og stoppe tilførselen veldig hurtig.

Arkimedes skruen er dessuten en meget skånsom mot fisken når den transporteres. Vår bedøver består av 2 kammer, det gjør at du ikke får driftsstans når en skal bytte bedøvelse. Bufferkar og bedøver kommuniserer direkte med vår vaksinemaskin, slik at vi ikke får begrensede grensesnitt.

## VX-8



Singularings-/matenhet

Vaksineringsmaskin

Bedøvingset

Bufferenhet

 **skala**  
maskon

Strandvegen 7, 7502 Stjørdal

Tlf: +47 74 80 30 40

[www.skalamaskon.no](http://www.skalamaskon.no)